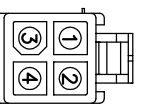
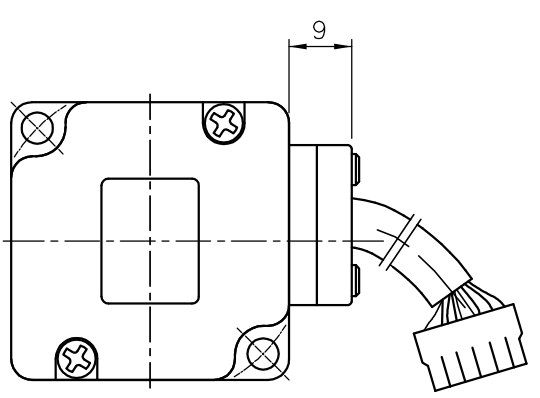
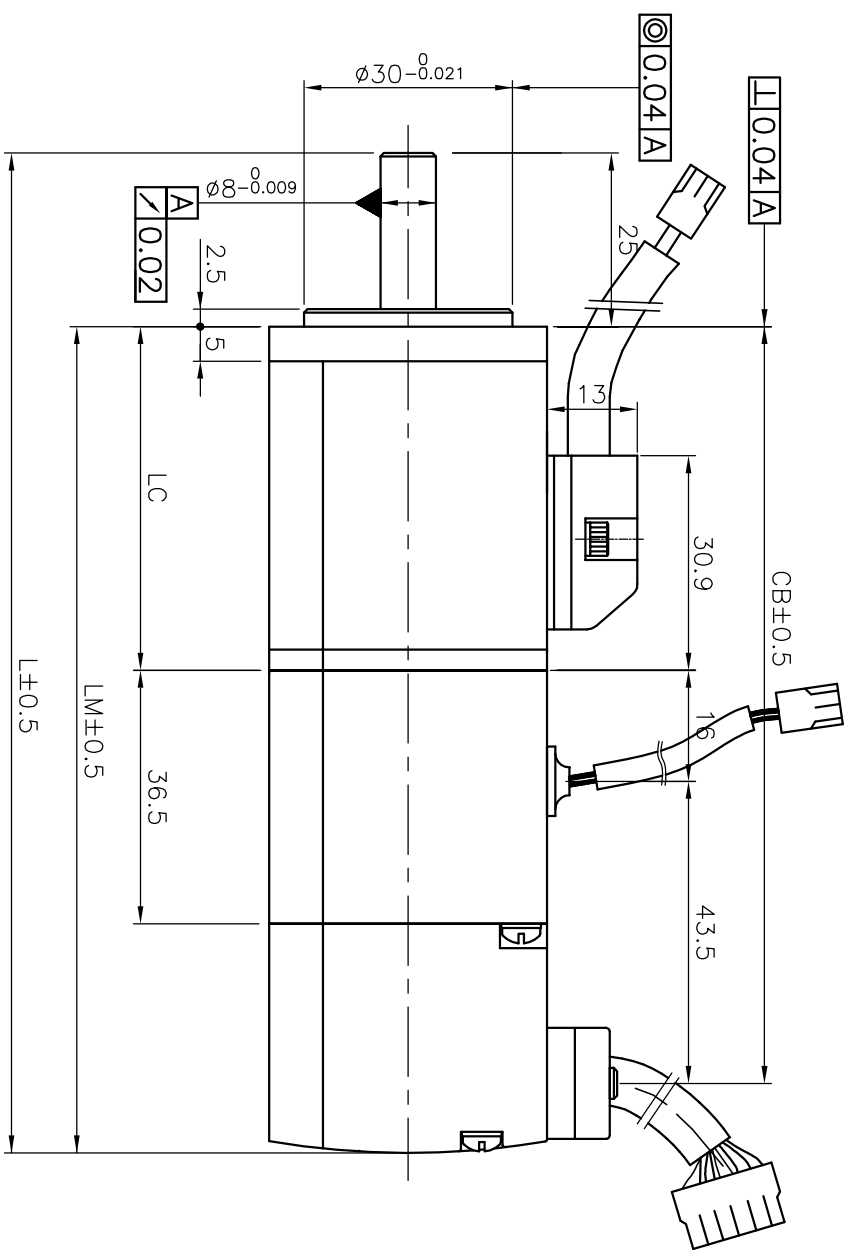
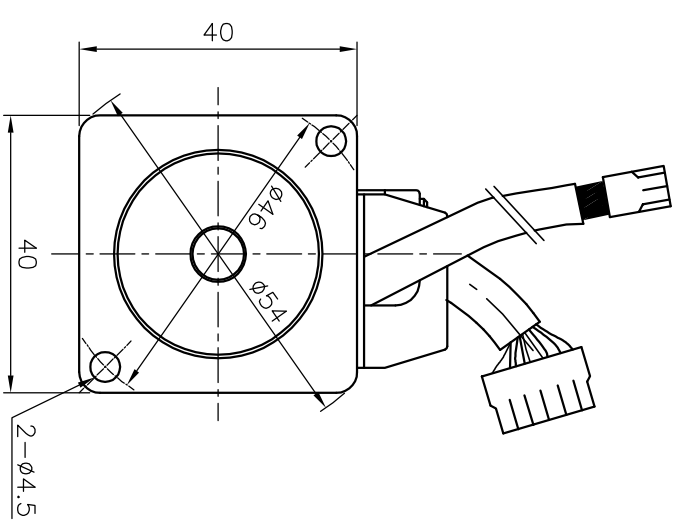


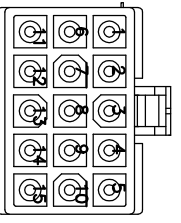
소요수량	품번	품명	재질	규격	비고
	ITEM	DESCRIPTION	MATERIAL	SPECIFICATION	REMARK
	01	Out Line	SA Series	SA Series	Brake Type



Plug 사양:172167-1 (AMP)

핀번호	선색	신호명
1	적	U
2	백	V
3	흑	W
4	녹	검지선

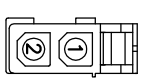
<전원용 Connector 핀 배열>



Plug 사양:172171-1 (AMP)

핀번호	신호명	핀번호	신호명
1	A	9	V
2	B	10	W
3	C	11	U
4	D	12	W
5	Z	13	DC+5V
6	Z	14	OV
7	U	15	SHIELD
8	U		

<Encoder Connector 핀 배열>



2 pole plug (APM 172165-1)

Pin No.	Phase
1	+
2	-

<Brake Connector Pins>

내수용		수출용		Encoder Type
제품명	Code	제품명	Code	
XML-SAR3ACN2	47160136	XML-SAR3ACN2E	4716013600	INC Type 2,048P/R
XML-SAR5ACN2	47160137	XML-SAR5ACN2E	4716013700	
XML-SA01ACN2	47160138	XML-SA01ACN2E	4716013800	

<입형 치수>

모델	L	LM	LC	CB
XML-SAR3ACK2	137.5	112.5	42.5	102.5
XML-SAR5ACK2	144.5	119.5	49.5	109.5
XML-SA01ACK2	161.5	136.5	66.5	126.5

개	CHANGE					XML-SAR3ACN2의 2종		매수 SHEETS
	정					도면명칭 TITLE	XGT Servo Motor	
3RD ANGLE PROJECTION		SCALE	DIMENSION	DATE	도면번호	47160136의 2종		관련도면 REF. NO.
세	도	NS	MM	2012.09.12.	DWG. NO.			
제	도	설	계	검	승			
DRAWN		DESIGNED	CHECKED	APPROVED				